

water in motion

Montageanleitung

# JS-Air-tec Auslaufventil

mit Sicherungskombination HD

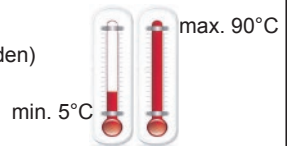


## 1. Wichtige Sicherheitshinweise

- Dieser Montageanleitung ist Folge zu leisten.
- Produkte aus unserem Hause sind ausschließlich durch Fachhandwerker zu montieren, warten und justieren.
- Benutzen Sie das Produkt bestimmungsgemäß, sicherheits- und gefahrenbewusst sowie in einwandfreiem Zustand.
- Dieses Produkt ist ausschließlich für den in dieser Montageanleitung beschriebenen Verwendungsbereich bestimmt. Andere oder darüber hinausgehende Verwendungen gelten als nicht bestimmungsgemäß.
- Störungen, welche die Sicherheit beeinträchtigen können, sind umgehend zu beseitigen.
- Achten Sie sowohl bei der Montage als auch bei der Verwendung auf scharfe Kanten und Ecken, die fertigungstechnisch entstehen könnten. **VERLETZUNGSGEFAHR!**
- Beachten Sie die üblichen Hygienevorschriften beim Einbau unserer Armaturen.

## 2. Technische Daten

- Temperatur: min.: 5°C / max.: 90°C
- Empfohlener Betriebsdruck: 2 - 4 bar (ggf. Druckminderer verwenden)  
max.: 10 bar  
min.: 1 bar



## 3. Lieferumfang

Das Auslaufventil mit Rohrbelüfter besteht aus (siehe Explosionszeichnung):

- Pos. 1 Oberteil
- Pos. 2 Gehäuse
- Pos. 3 Belüfter
- Pos. 4 Schlauchverschraubung

Die einzelnen Komponenten und Baugruppen der Armatur sind teilweise vormontiert.

## 4. Montage- und Einbauhinweise

Diese Montageanleitung umfasst die Vorgehensweise der Installation unserer Auslaufventile.

Das Gegengewinde, in dem die Armatur eingeschraubt wird, muss nach DIN ISO 228 oder DIN EN 10226 gefertigt sein. Lässt sich das Ventil nur schwer bzw. gar nicht einschrauben, muss das Gegengewinde mit geeigneten Prüfmitteln auf Lehtrengängigkeit überprüft werden und ggf. ausgetauscht werden.

Darüber hinaus muss das Gegengewinde eine ausreichende Anfasung aufweisen.

Die Armatur muss min. 10mm eingeschraubt werden.

Anforderungen an den Einbau nach DIN EN 1717 beachten.

Die Einhaltung dieser Montage- und Einbau-Empfehlung ist Voraussetzung für einen Gewährleistungsanspruch auf der Grundlage der einschlägigen DIN-Vorschriften (u.a. DIN 1988).

### Achtung!

**Bevor Sie mit der Fertigmontage beginnen, ist das Rohrsystem druckfrei zu machen! Sämtliche Anbauteile wie z.B. Schlauchverschraubung sind während der Frostperiode zu entfernen.**

**Technische Änderungen vorbehalten.**



### Hinweis

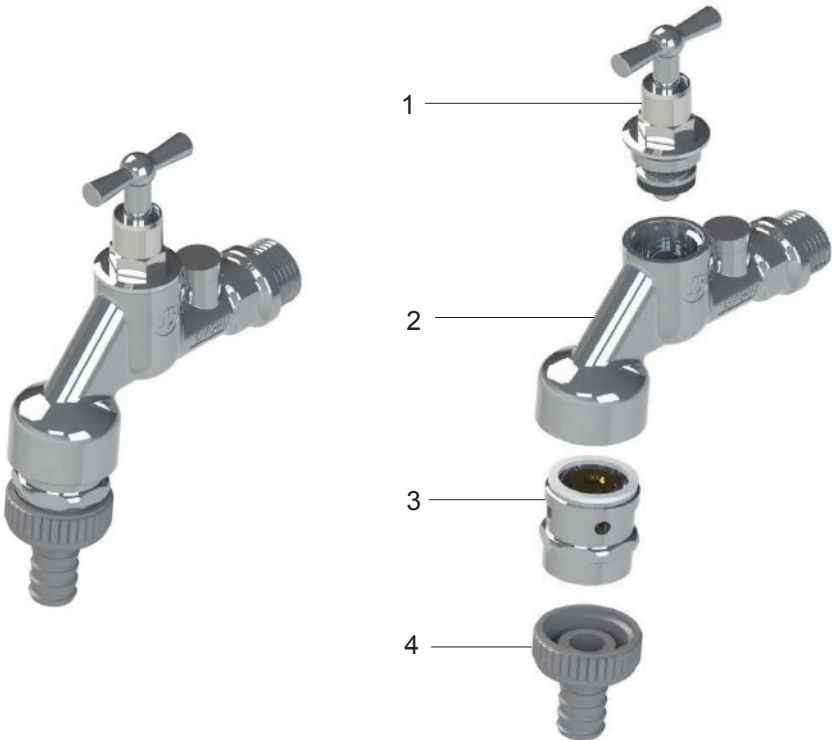
Die Prüfung und die Wartung der Armatur ist ausschließlich durch fachkundiges und eingewiesenes Personal durchzuführen.



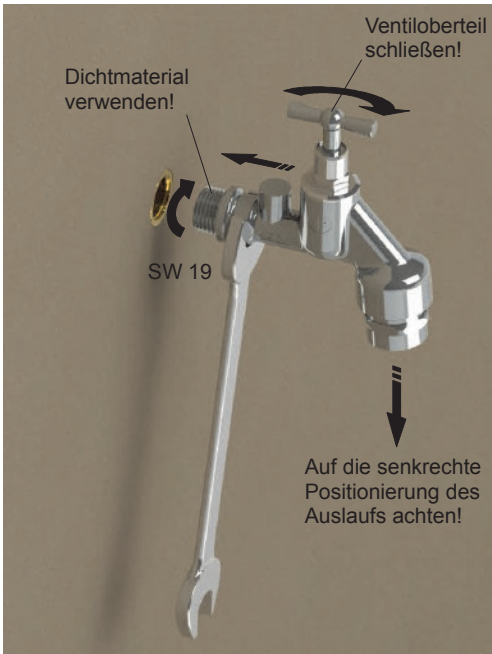
### Achtung!

Armaturen der Sicherungskombination **HD** dürfen nur bis Flüssigkeitskategorie **2** nach **DIN EN1717** verbaut werden.

### Explosionszeichnung



## Montage



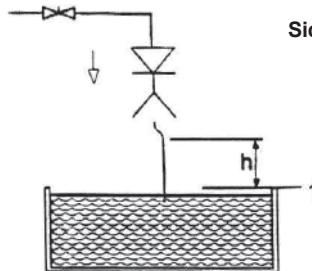
### Achtung!

Vor der Montage der Armatur das Gewinde mit Dichtmaterial versehen!  
 Nach Montage der Armatur ist eine Druckprüfung durchzuführen!

### Einbau nach DIN EN 1717

Legende

- 1 maximaler Wasserspiegel
- h > 250mm



Sicherungseinrichtung HD



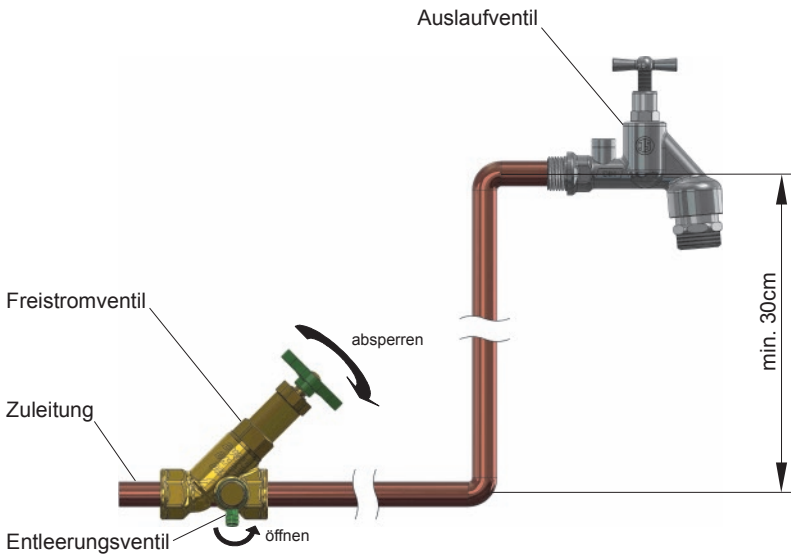
## Einbauhinweis

Um die Funktion des Air-tec-Ventils zu gewährleisten, muss das Entleerungsventil der Zuleitung mindestens 30cm tiefer liegen als das Air-tec-Ventil selber! Andernfalls öffnet das Belüftungssystem nicht und eine Entleerung der Zuleitung ist nicht möglich. Frostschäden können die Folge sein!

## Entleerung der Leitung vor der Frostperiode

Vor Beginn der Frostperiode ist die Zuleitung abzusperrern und das Entleerungsventil zu öffnen. Das Belüftungssystem des Air-tec-Ventils öffnet sich selbständig und das in der Leitung befindliche Wasser läuft kontrolliert über das Entleerungsventil ab. Nach der Entleerung der Leitung das Entleerungsventil wieder verschließen!

Zur Wiederinbetriebnahme nach der Frostperiode wird das Absperrventil wieder geöffnet. Die Wasserentnahme am Auslaufventil ist nun wieder ohne weitere Handgriffe möglich.





Schlösser Armaturen GmbH & Co. KG  
Im Dohm 3  
57462 Olpe  
GERMANY  
Tel. + 49 2761 607-228  
Fax + 49 2761 607-14  
[www.schloesser-armaturen.de](http://www.schloesser-armaturen.de)  
[kundendienst@schloesser-armaturen.de](mailto:kundendienst@schloesser-armaturen.de)



**NEWS auf:** [www.schloesser-armaturen.de](http://www.schloesser-armaturen.de)