

# water in motion

## Montageanleitung **JS Systemtrenner BA**

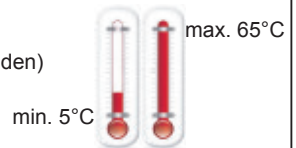


## 1. Wichtige Sicherheitshinweise

- Dieser Montageanleitung ist Folge zu leisten.
- Produkte aus unserem Hause sind ausschließlich durch Fachhandwerker zu montieren, warten und justieren.
- Benutzen Sie das Produkt bestimmungsgemäß, sicherheits- und gefahrenbewusst sowie in einwandfreiem Zustand.
- Dieses Produkt ist ausschließlich für den in dieser Montageanleitung beschriebenen Verwendungsbereich bestimmt. Andere oder darüber hinausgehende Verwendungen gelten als nicht bestimmungsgemäß.
- Störungen, welche die Sicherheit beeinträchtigen können, sind umgehend zu beseitigen.
- Achten Sie sowohl bei der Montage als auch bei der Verwendung auf scharfe Kanten und Ecken, die fertigungstechnisch entstehen könnten. **VERLETZUNGSGEFAHR!**
- Beachten Sie die üblichen Hygienevorschriften beim Einbau unserer Armaturen.

## Technische Daten

- Temperatur: max.: 65 °C
- Empfohlener Betriebsdruck: 2 - 4 bar (ggf. Druckminderer verwenden)  
max.: 10 bar  
min.: 1 bar



## 3. Lieferumfang

Der Systemtrenner besteht je nach Variante aus (siehe Explosionszeichnung):

- Pos. 1 Gehäuse
- Pos. 2 Ventileinsatz
- Pos. 3 Verschlussstopfen
- Pos. 4 Auslauf
- Pos. 5 Rückflussverhinderer
- Pos. 6 Ablauftrichter
- Pos. 7 Flachdichtung

Die einzelnen Komponenten und Baugruppen der Armatur sind teilweise vormontiert.

## 4. Montage- und Einbauhinweise

Die Positionierung der Armatur vor Ort obliegt dem Betreiber und dem Installateur.

Das Gegengewinde in dem die Armatur eingeschraubt wird, muss nach DIN ISO 228 oder DIN EN 10226 gefertigt sein. Lässt sich das Ventil nur schwer bzw. gar nicht aufschrauben, muss das Gegengewinde mit geeigneten Prüfmitteln auf Lehtgängigkeit überprüft werden und ggf. ausgetauscht werden.

Die Einhaltung dieser Montage- und Einbau-Empfehlung ist Voraussetzung für einen Gewährleistungsanspruch auf der Grundlage der einschlägigen DIN-Vorschriften (u.a. DIN 1988).



### Achtung!

- Der Systemtrenner ist nur in frostfreien Räumen einzubauen!**
- Die Verwendung des Systemtrenner ist ausschließlich nur mit einem vorhandenen Vorfilter des Hausleitungsanschlusses möglich!**
- Bevor Sie mit der Fertigmontage beginnen, ist das Rohrsystem druckfrei zu machen!**
- Nach der Montage ist eine Druckprüfung durchzuführen!**



Technische Änderungen vorbehalten.

## Hinweis

Es dürfen keine schnell schließenden Armaturen bzw. Absperrrichtungen vor oder nach dem Systemtrenner installiert werden, da die Verwendung z.B. von Kugelhähnen oder Magnetventilen zu enormen Funktionsstörungen führen kann.

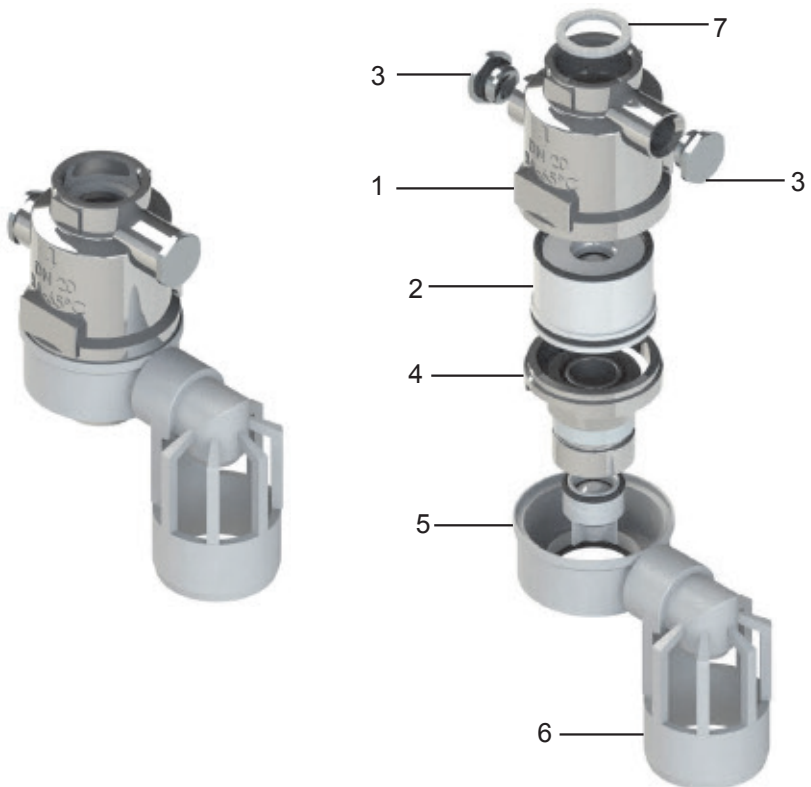
Die Prüfung und die Wartung der Armatur ist ausschließlich durch fachkundiges und eingewiesenes Personal durchzuführen. Eine Prüfung der Armatur muss mit einem geeigneten Prüfmittel mindestens einmal im Jahr erfolgen.

Die Armatur muss ständig zugänglich sein.

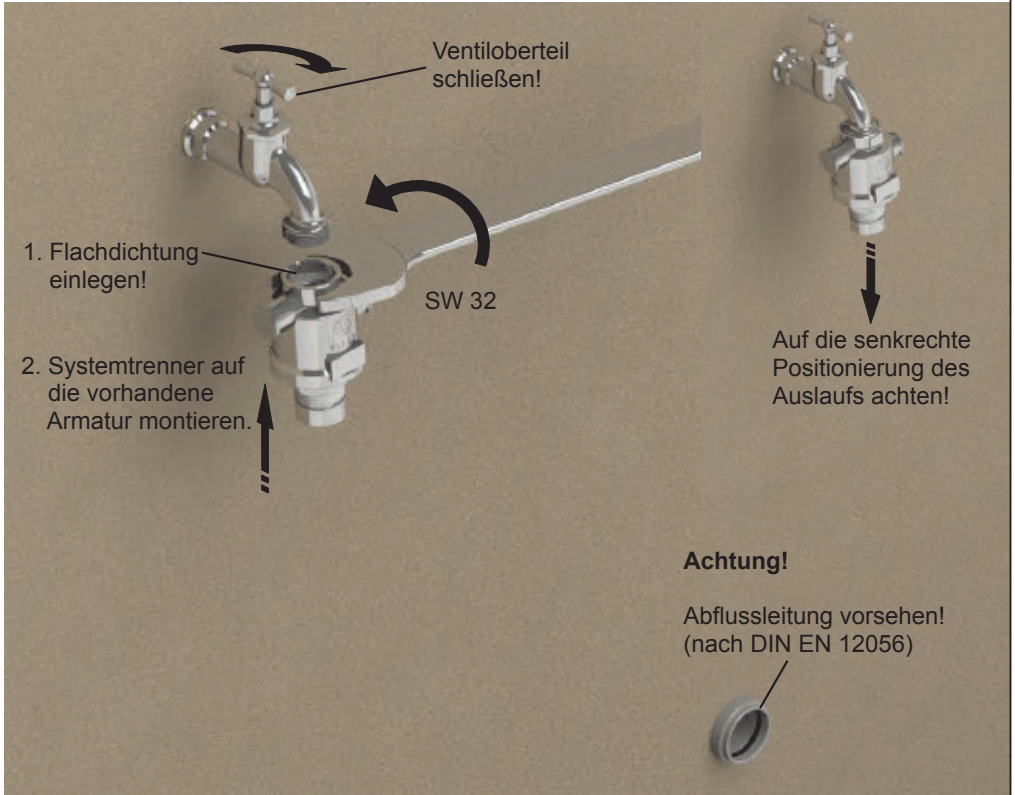
Sie darf nicht in Räumen untergebracht werden, wo eine Überflutung möglich ist.

Die Armatur muss in belüfteter Umgebung in reiner Atmosphäre eingebaut werden.

## Explosionszeichnung

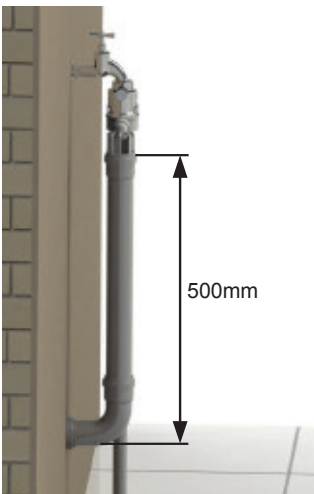
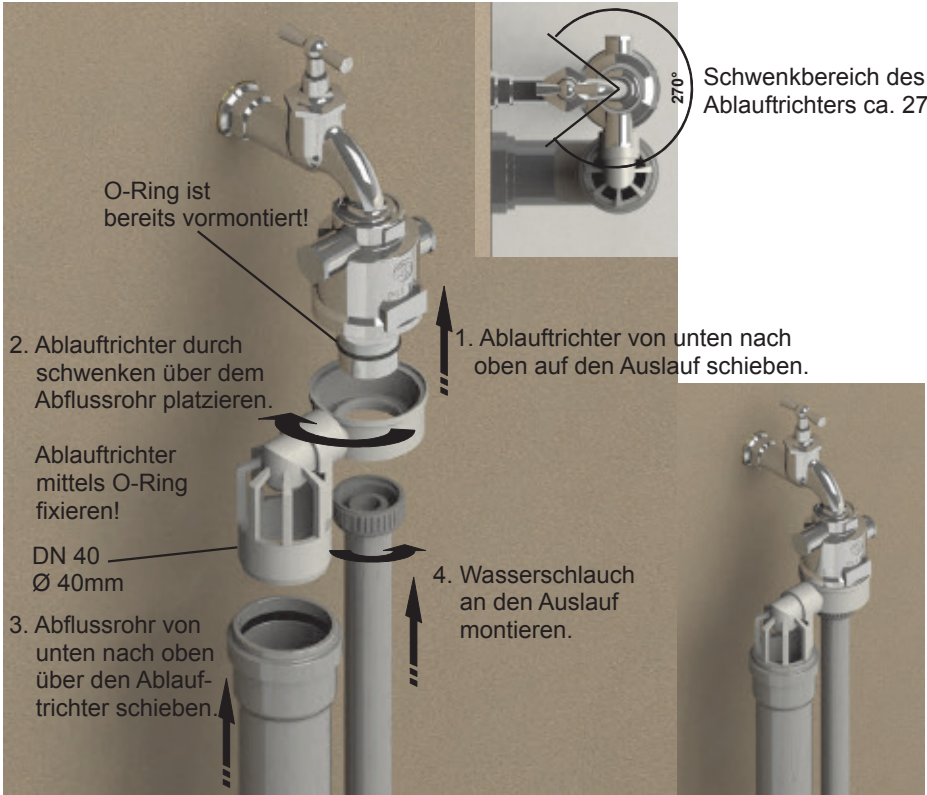


## Montageschritt 1



**Achtung!**  
Vor der Montage der Armatür die beiliegende Flachdichtung einlegen!  
Nach Montage der Armatür ist eine Druckprüfung durchzuführen!

## Montageschritt 2



**Achtung!**  
Mindestfallhöhe von 500mm bis zur ersten Abzweigung der Abflussleitung nicht unterschreiten.



Schlösser Armaturen GmbH & Co. KG  
Im Dohm 3  
57462 Olpe  
GERMANY  
Tel. + 49 2761 607-228  
Fax + 49 2761 607-14  
[www.schloesser-armaturen.de](http://www.schloesser-armaturen.de)  
[kundendienst@schloesser-armaturen.de](mailto:kundendienst@schloesser-armaturen.de)



[www.schloesser-armaturen.de](http://www.schloesser-armaturen.de)