

water in motion

Montageanleitung
JS-Frost-Tec Außenarmatur



1. Wichtige Sicherheitshinweise

- Dieser Montageanleitung ist Folge zu leisten.
- Produkte aus unserem Hause sind ausschließlich durch Fachhandwerker zu montieren, warten und justieren.
- Benutzen Sie das Produkt bestimmungsgemäß, sicherheits- und gefahrenbewusst sowie in einwandfreiem Zustand.
- Dieses Produkt ist ausschließlich für den in dieser Montageanleitung beschriebenen Verwendungsbereich bestimmt. Andere oder darüber hinausgehende Verwendungen gelten als nicht bestimmungsgemäß.
- Störungen, welche die Sicherheit beeinträchtigen können, sind umgehend zu beseitigen.

2. Technische Daten

- Temperatur: max.: 90 °C
- Empfohlener Betriebsdruck: 2 - 4 bar
- max.: 10 bar
- min.: 1 bar

3. Lieferumfang

Die Frost-Tec besteht je nach Variante aus (siehe Explosionszeichnung):

- Pos. 1 Sanitärgriff
- Pos. 2 Steckschlüssel
- Pos. 3 Haubengriff abschließbar
- Pos. 4 Abdeckhülse
- Pos. 5 Spindel
- Pos. 6 Belüfter
- Pos. 7 Rohrbelüfter
- Pos. 8 Auslaufeinheit mit RB
- Pos. 9 Rosette
- Pos. 10 Schlauchverschraubung
- Pos. 11 Wanddurchführung

Die einzelnen Komponenten und Baugruppen der Frost-Tec sind teilweise vormontiert.

4. Montage- und Einbauhinweise

Die Positionierung der Frost-Tec vor Ort obliegt dem Betreiber und dem Installateur. Hierbei ist darauf zu achten, dass die horizontale Einbaulage der Wanddurchführung eine Mindestneigung von der Zuleitung zum Auslauf der Armatur 1° beträgt um die selbstständige Entleerung zu gewährleisten. Außerdem sind der Flansch auf der Außenseite und die Zuleitung auf der Innenseite der Mauer zu verankern.

Achtung!

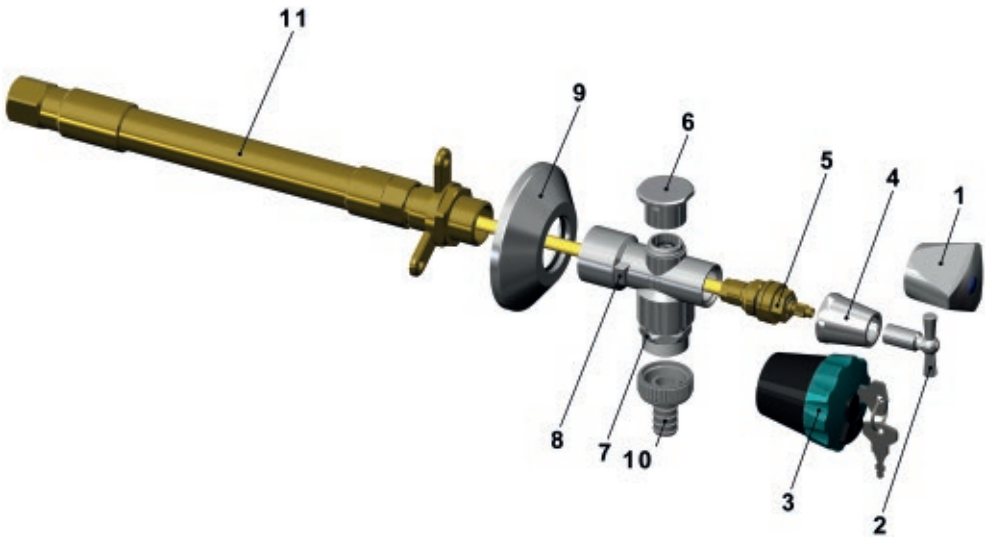
Nach Montage der Wanddurchführung ist eine Druckprüfung durchzuführen.

!!! Bevor Sie mit der Fertigmontage beginnen, ist das Rohrsystem druckfrei zu machen !!!

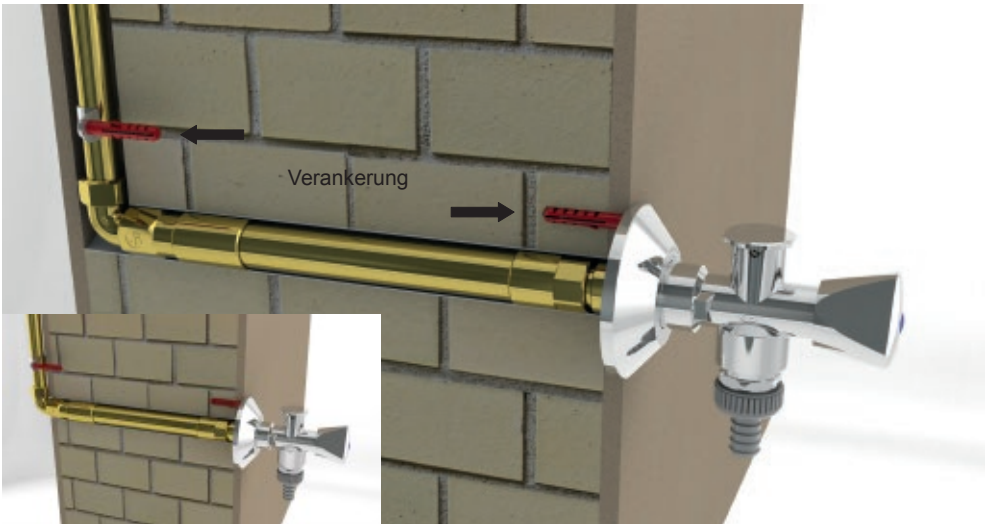


Garantieleistungen nur bei Beachtung dieser technischen Produktinformation!

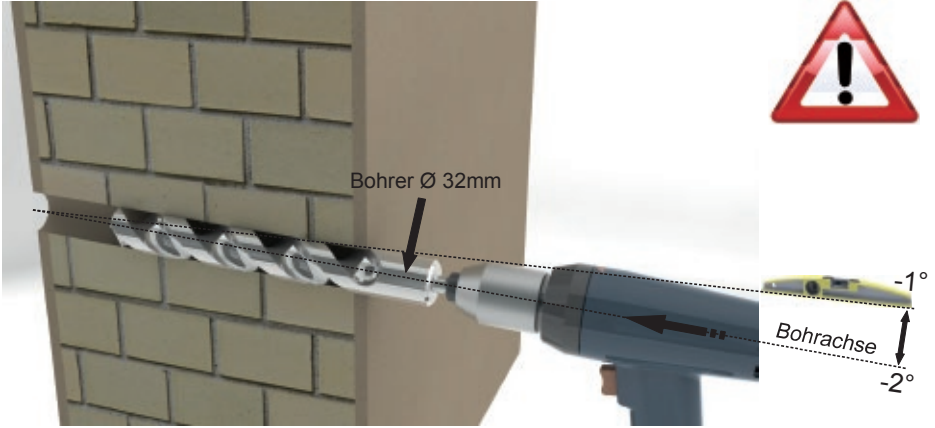
Explosionszeichnung



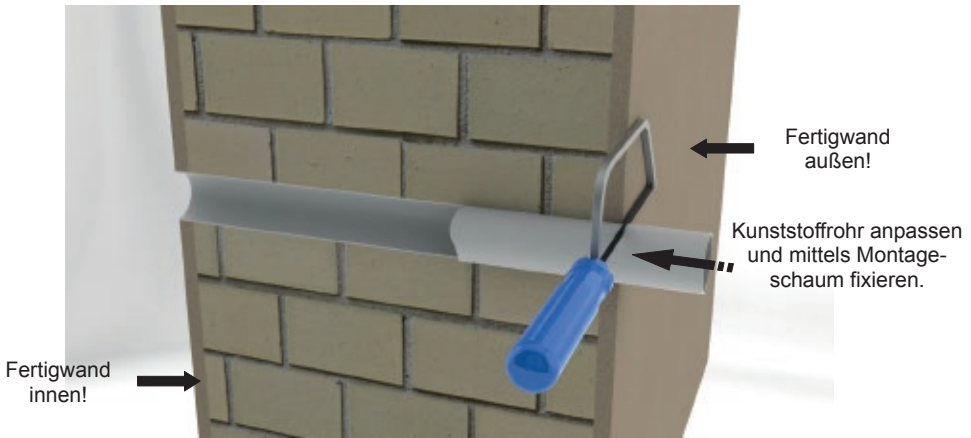
Anschlussvarianten



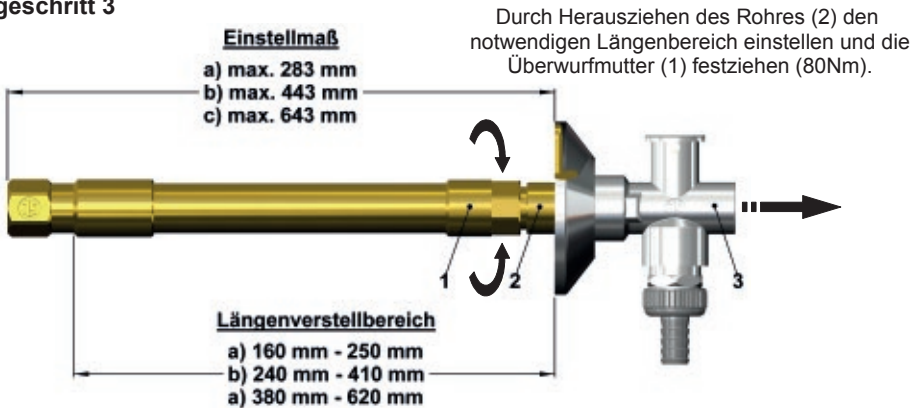
Montageschritt 1



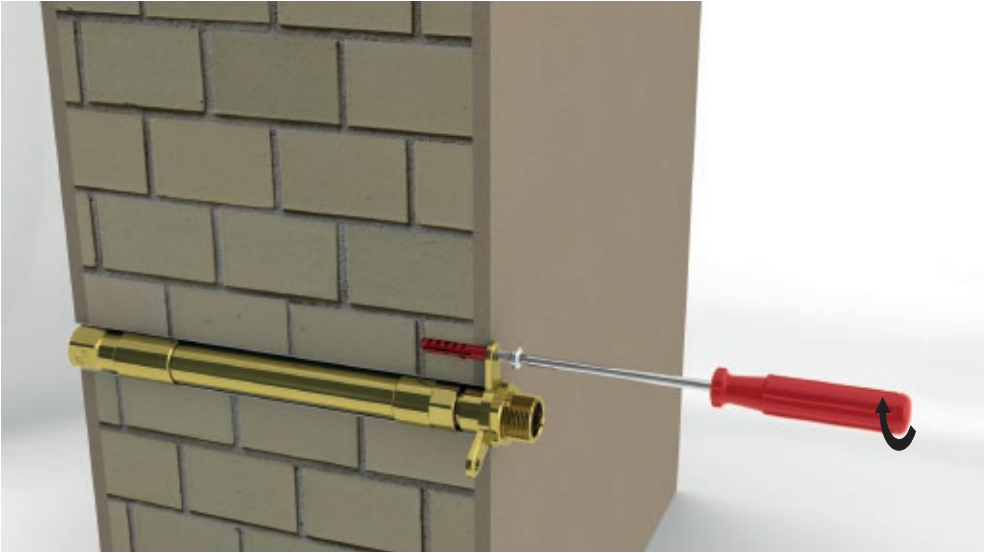
Montageschritt 2



Montageschritt 3

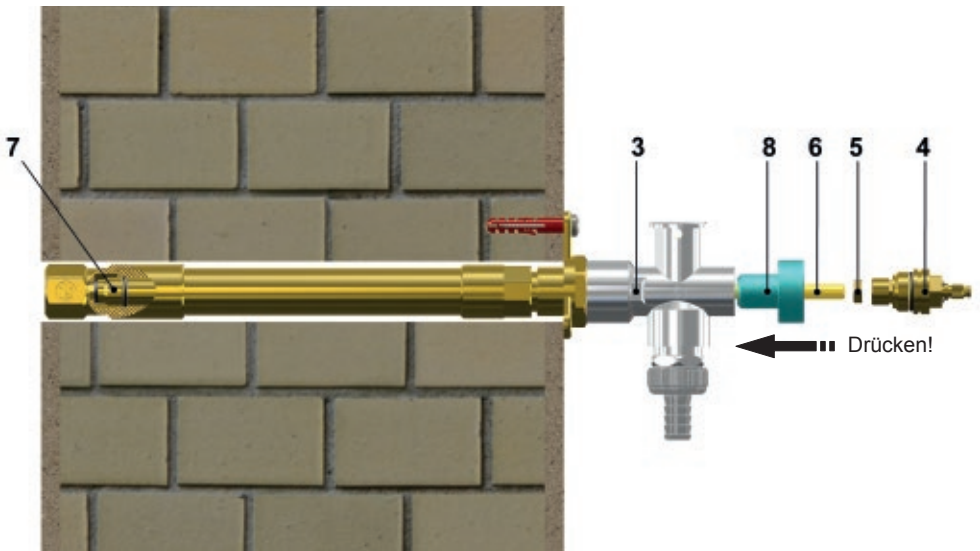


Montageschritt 4



Montageschritt 5

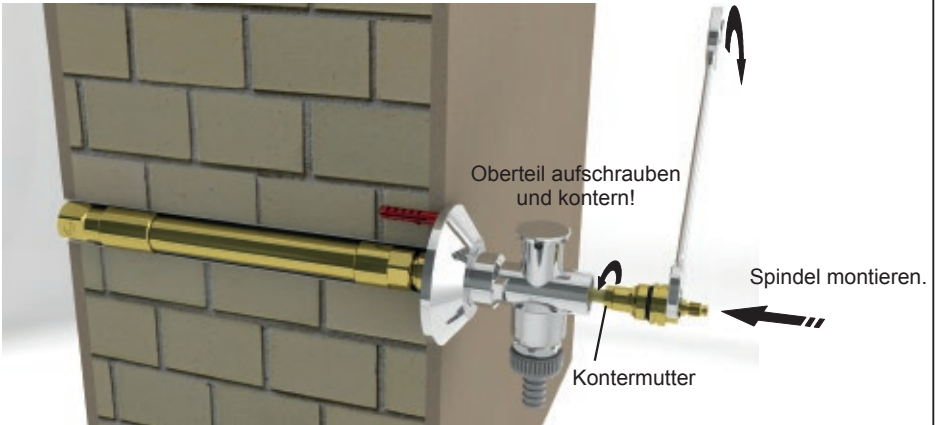
Spindeloberteil (4) und Kontermutter (5) abschrauben. Ventilschablone (8) mit Dichtkegel (7) in die Armatur einführen. Sägeschablone (8) auf die Ventilschablone (6) aufstecken und bis zum Anschlag in die Auslaufeinheit (3) schieben. Die Kontermutter (5) bis an die Sägeschablone (8) aufschrauben und dabei Druck auf die Spindel (6) ausüben.



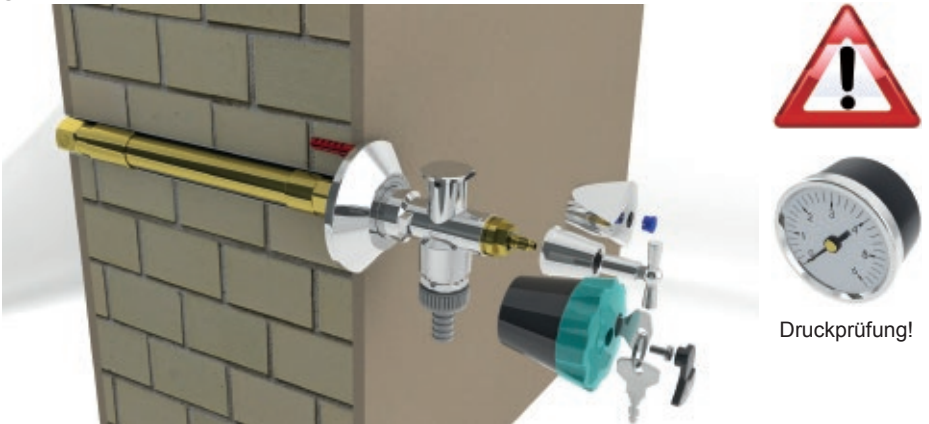
Montageschritt 6



Montageschritt 7



Montageschritt 8



Montageschritt 9



