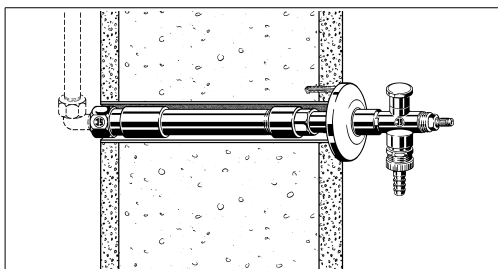
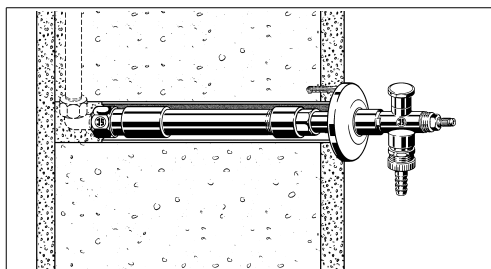


## Montageanleitung für *Frost - Tec Außenarmatur 28..*

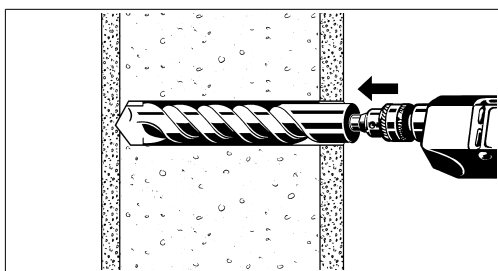


Aufputzanschluß

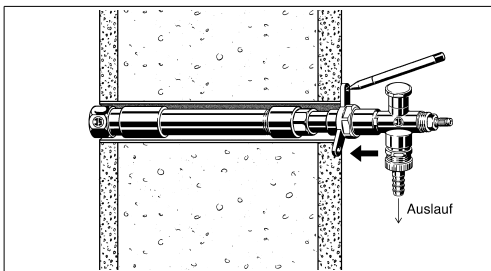


Unterputzanschluß

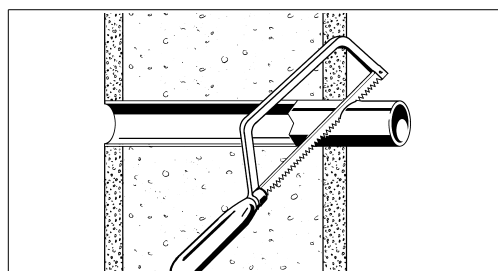
### Installations-Beschreibung:



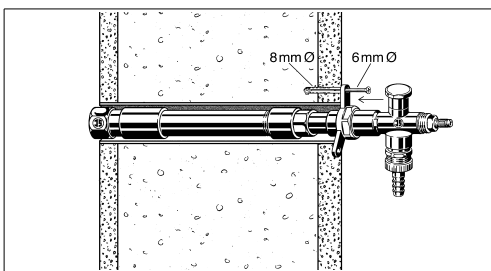
1. Wanddurchbruch ( $\varnothing$  32 mm) von **Außen nach Innen** waagrecht durchbohren.



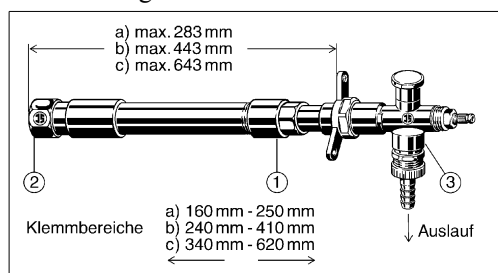
4. Frost - Tec von Außen bis zum Anschlag der Befestigungsrosette in das Kunststoff-Rohr schieben. Die Auslafeinheit 3 mit dem Auslauf nach unten drehen und die Bohrungen der Befestigungsrosette markieren.



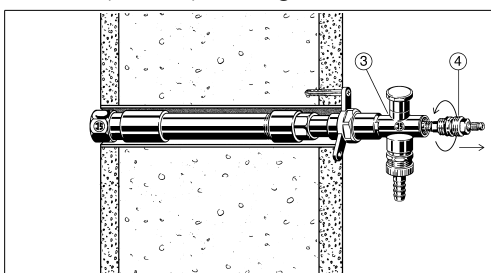
2. Beiliegendes Kunststoff-Rohr auf das erforderliche Maß ablängen und mit **wenig Gefälle nach außen** mittels Montageschaum im Wanddurchbruch fixieren.



5. Bohrungen ( $\varnothing$  8 mm) anbringen, Dübel einsetzen und die Befestigungsrosette mit den beiliegenden Schrauben ( $\varnothing$  6 mm) befestigen.



3. Überwurfmutter 1 an Frost - Tec lösen und die gewünschte Länge durch Herausziehen des kleineren Rohres einstellen. Überwurfmutter 1 fest anziehen (80 Nm). **Achtung:** Das maximale Einstellmaß (siehe Skizze) darf nicht überschritten werden, sonst kann die Dichtheit später nicht dauerhaft gewährleistet werden.



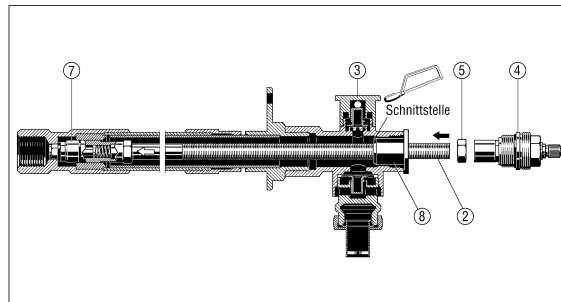
6. Das Oberteil 4 losdrehen und zusammen mit der Spindel vollständig aus der Auslafeinheit 3 herausziehen.

7. Spindeloberenteil (4) und Kontermutter (5) abschrauben.

8. Ventilspindel (2) mit Dichtkegel (7) in die Armatur einführen.

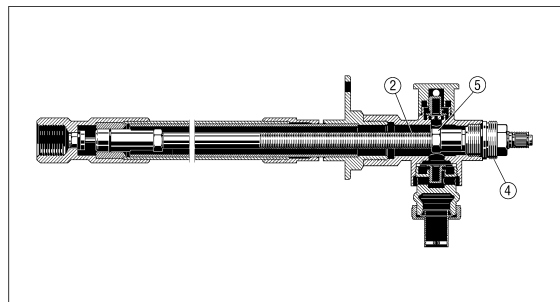
9. Sägeschablone (8) auf Ventilspindel aufstecken und bis zum Anschlag in die Auslaufeinheit (3) schieben.

**Vorsicht: Beim Verschieben der Sägeschablone muss Druck auf die Ventilspindel ausgeübt werden, damit die Federkraft des Rückflußverhinderers überwunden wird.**



10. Ventilspindel (2) vorsichtig aus der Armatur nehmen. Darauf achten, dass sich die Sägeschablone nicht verschiebt. Gegebenenfalls mittels Kontermutter (5) sichern.

11. Ventilspindel (2) an der Vorderseite der Sägeschablone absägen. Spindel entgraten, Kontermutter (5) aufschrauben. Spindeloberenteil (4) bis zum Gewindeende aufschrauben und mit Kontermutter (5) sichern.



12. Ventilspindel in die Armatur einschrauben.

**Achtung: Spindeloberenteil muß geöffnet, also ganz zurückgeschraubt, sein.**

13. Griff montieren.

**Dichtheits- und Funktionsprüfung durchführen.**

### Bedienungshinweise

Die frostsichere Außenarmatur entleert sich nach dem Absperrern selbsttätig. Dadurch läuft das Wasser für einige Sekunden nach. Eine festeres Zudrehen ist nicht erforderlich. Vor Beginn der Frostperiode sollten Schlauch und Verschraubungen entfernt werden, damit sich die Armatur vollständig entleeren kann.

**Stand: Januar 2013**  
**Technische Änderungen vorbehalten**