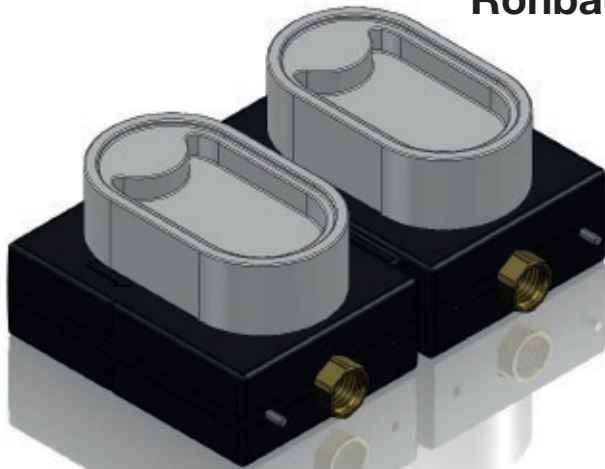


water in motion

Montageanleitung

JS-Montageblock DUO Messing Rohbausset



1. Wichtige Sicherheitshinweise

- Dieser Montageanleitung ist Folge zu leisten.
- Produkte aus unserem Hause sind ausschließlich durch das sanitäre Fachhandwerk zu montieren, warten und justieren.
- Benutzen Sie die Produkte bestimmungsgemäß, sicherheits- und gefahrenbewusst sowie in einwandfreiem Zustand.
- Diese Produkte sind ausschließlich für den in dieser Montageanleitung beschriebenen Verwendungsbereich bestimmt. Andere oder darüber hinausgehende Verwendungen gelten als nicht bestimmungsgemäß.
- Störungen, welche die Sicherheit beeinträchtigen können, sind umgehend zu beseitigen.

2. Anwendungsbereich

Der Montageblock DUO ist im gesamten Trinkwassersystem (Kalt- und Warmwasser) einsetzbar.

3. Montage- und Einbauhinweise

Diese Montageanleitung umfasst die Vorgehensweise der Installation unseres Montageblock DUO Rohbausets.

Die Rohrleitungen sind spannungsfrei an den Montageblock anzuschließen.

Fixpunkte und Schellen müssen so gesetzt werden, dass keine Zug- und Querkräfte auf den Montageblock einwirken können.

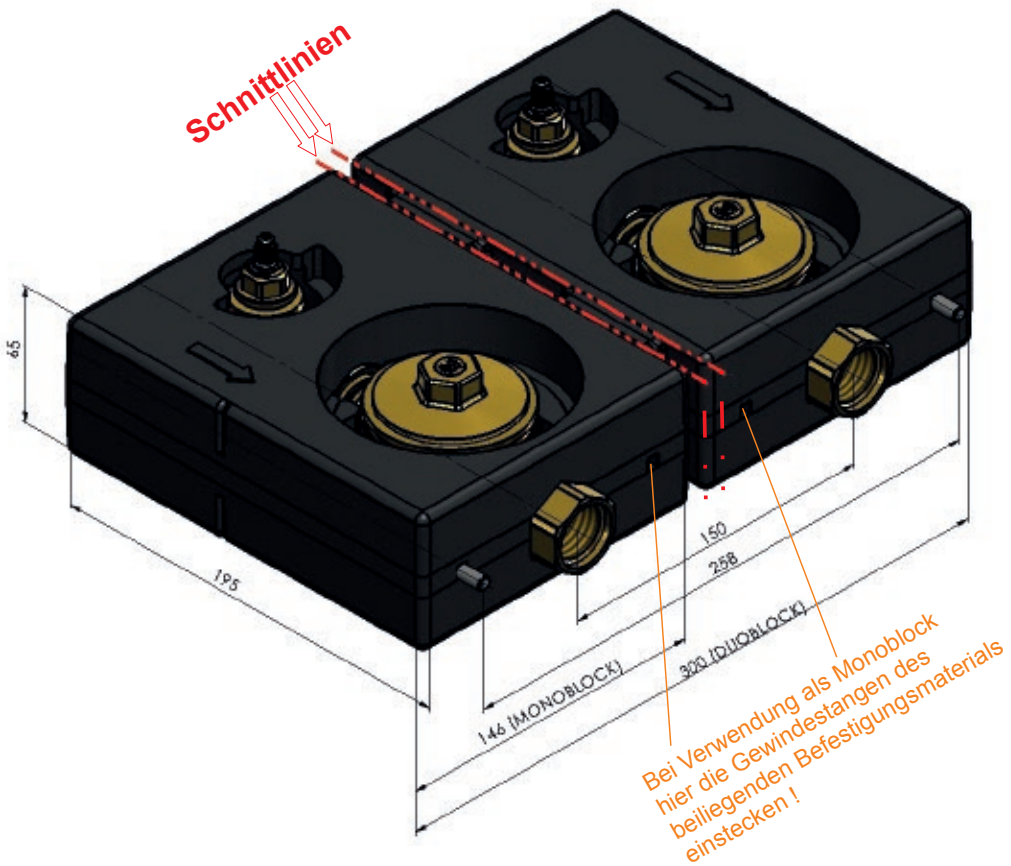
Das Ausrichten des Rohrsystems am Montageblock ist unzulässig und entspricht nicht den allgemein anerkannten Regeln der Technik.

Für den sachgemäßen Einbau sind die Angaben der DIN 1988 Teil 2 und 4 sowie DIN 1988 Teil 1 zu beachten.

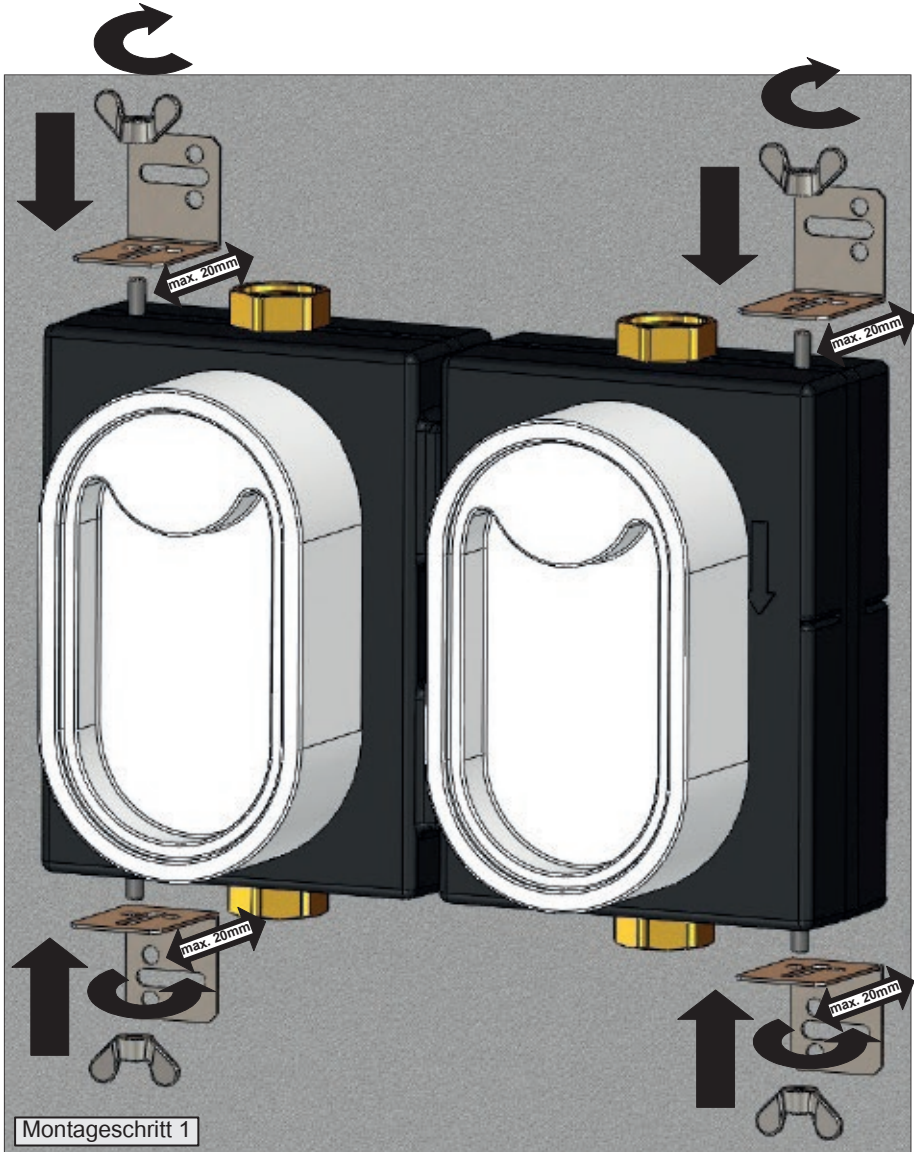
Wandinstallation

Montageblock DUO Messing vor Ort trennbar zu
Montageblock MONO Messing

!!! ACHTUNG !!!
! NUR mit Säge trennen !

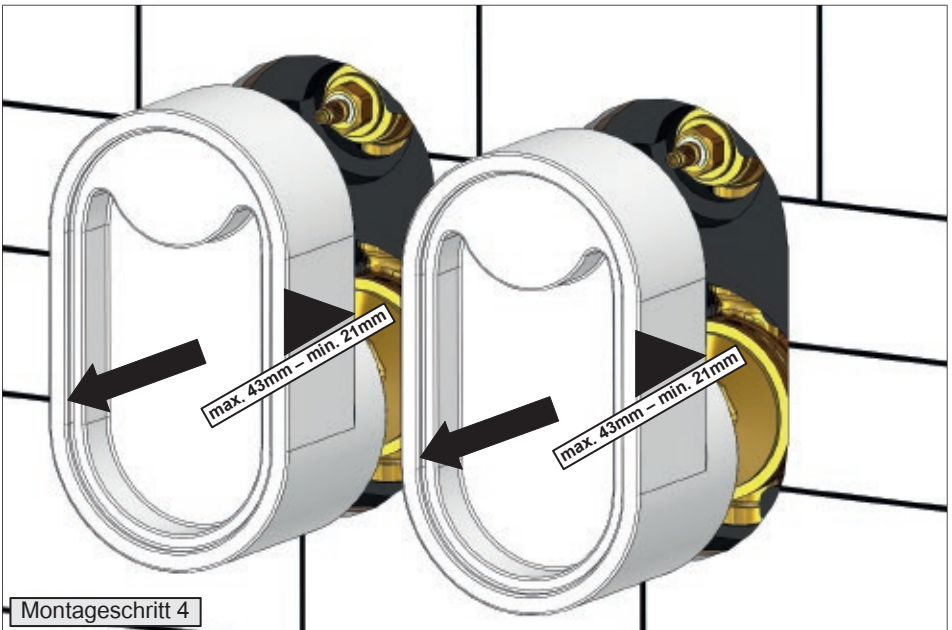
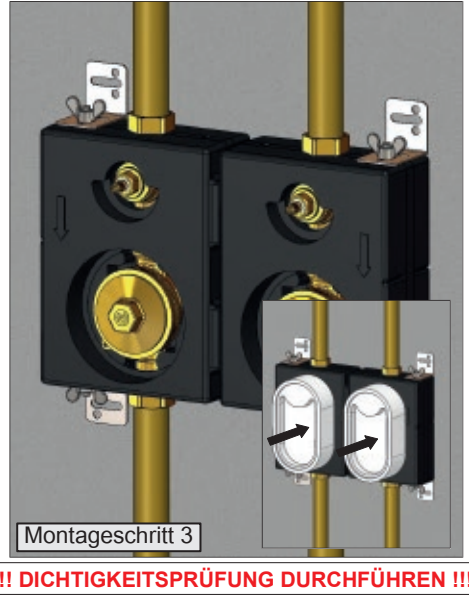
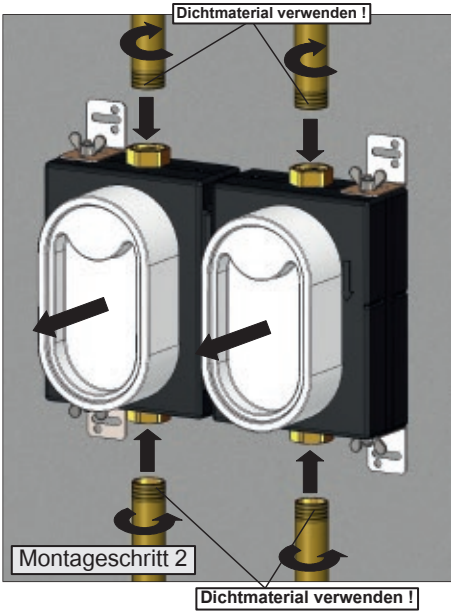


Wandinstallation



ALLE Befestigungswinkel in Montageposition für Wandmontage ausrichten und fixieren !

Wandinstallation





Schlösser Armaturen GmbH & Co. KG
Im Dohm 3
57462 Olpe
GERMANY
Tel. + 49 2761 607-228
Fax + 49 2761 607-14
www.schloesser-armaturen.de
kundendienst@schloesser-armaturen.de



NEWS auf:

www.schloesser-armaturen.de