

water in motion

Montageanleitung
JS-Freistromventil



Allgemeine Einbau- und Nutzungshinweise

Diese Hinweise gelten für wasserführende Produkte von Schlösser Armaturen GmbH & Co. KG.
Diese Produkte sind ausschließlich als Teil einer Trinkwasser-Installation zu verwenden!

Wichtige Hinweise

- Schlösser Armaturen GmbH & Co. KG Produkte sind ausschließlich durch sanitäre Fachhandwerker zu montieren.
- Bei dem Transport und der Lagerhaltung der Produkte sollte Frost oder direkte Sonneneinstrahlung vermieden werden. Die Produkt- und Lagertemperatur ist zwischen 3°C und 25°C sicher zu stellen.

Montagehinweise

- Bei der Montage, Spülung und Dichtheitsprüfung unserer Produkte sind die gültigen Normen einzuhalten. Insgesamt gelten für die Wasserinstallation die Anforderungen aus der DIN EN 806, DIN EN 1717 und DIN 1988.
- Der dem Produkt beiliegenden Montageanleitung ist unbedingt Folge zu leisten - vor der Montage muss das Produkt auf Transportschäden und Vollständigkeit untersucht werden. Eine später gemeldete Reklamation hinsichtlich dieser Mängel wird nicht anerkannt.
- Um Verletzungen zu vermeiden sind Handschuhe zu tragen.
- Es sind nur geeignete und unbeschädigte Werkzeuge zu verwenden.
- Während der Montage unbedingt auf Sauberkeit und Hygiene achten. Nach dem Auspacken des Produktes sollte unmittelbar mit der Montage an die Wasserinstallation begonnen werden.
- Die Komponenten müssen auf der Baustelle hygienisch einwandfrei bleiben!
- Das Gegengewinde, an welchem unsere Produkte angeschlossen werden, muss lehrenhaltig sein. Rohrgewinde müssen die DIN ISO 228 und DIN EN 10226 erfüllen.
- Die Trinkwasserinstallation ist mit zugelassenem Leckagedetektor nach DVGW VP 638 abzusichern.
- Druckunterschiede von über 1,5 bar zwischen den Kalt- und Warmwasseranschlüssen müssen ausgeschlossen werden.
- Die Installation muss so ausgeführt sein, dass hohe Druckschläge vermieden werden.
- Nach einer Dichtheitsprüfung mit Trinkwasser muss die Anlage nach max. 72h in den bestimmungsgemäßen Betrieb gehen, siehe ZVSHK-Merkblatt „Dichtheitsprüfungen...“

Die Nichteinhaltung der Montagehinweise oder Veränderungen am Produktumfang führen zum Verlust der Gewährleistung!

Es dürfen nur Original-Ersatzteile und Zubehörteile verwendet werden.

Nutzungshinweise

- Die Nutzerinformationen zum bestimmungsgemäßen Betrieb einer Trinkwasser-Installation sind der VDI 3810 / Blatt 2 / Anhang B zu entnehmen.
- Aus hygienischen Gründen sollte die Warmwasser- Vorlaufemperatur nicht geringer als 65° sein.
- Sollte eine Chlorung durchgeführt werden, darf die vorgeschriebene Dosierung nicht überschritten werden.
- Das Umweltbundesamt empfiehlt schon ab einer Stagnationszeit von 4 Stunden das betroffene Wasser nicht zur Zubereitung von Speisen und Getränken zu verwenden.
- Rückflussverhinderer müssen entsprechend der DIN EN 1717 regelmäßig überprüft und gewartet werden.
- Bei einer Wasserhärte ab 14°dH wird der Einbau einer Entkalkungsanlage dringend empfohlen.

Betriebsbedingungen

- Max. Heißwasservorlaufemperatur 90° C
- Empfohlene Heißwasservorlaufemperatur max. 65° C
- Max. Kaltwasservorlaufemperatur 25° C
- Min. Betriebsdruck 1 bar
- Empfohlener Betriebsdruck 2 - 4 bar
- ab 5 bar Druckminderer einbauen



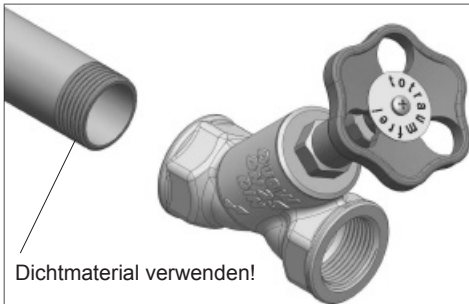
JS-Freistromventil
ohne Entleerung, steigende Spindel



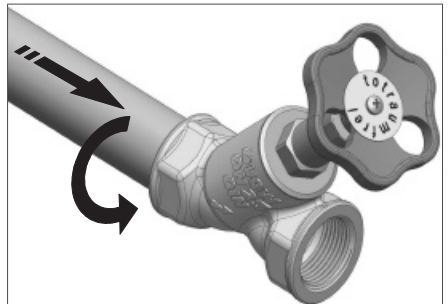
JS-Freistromventil
ohne Entleerung, nichtsteigende Spindel

Freistromventil mit Innengewindeanschluss

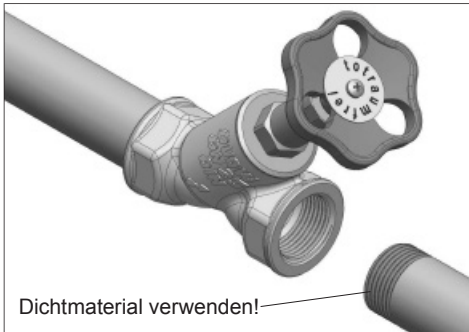
Montageschritt 1



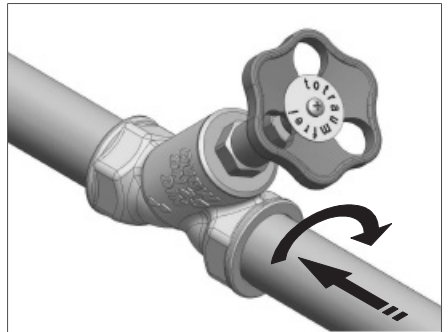
Montageschritt 2



Montageschritt 3

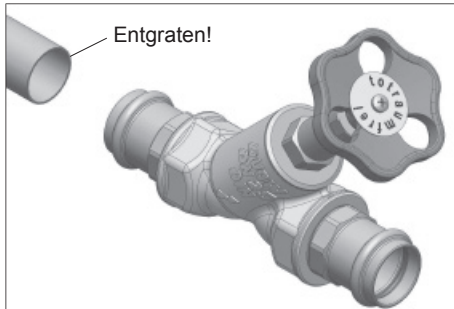


Montageschritt 4



Freistromventil mit Pressanschluss

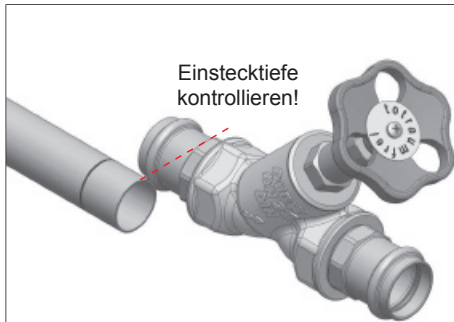
Montageschritt 1



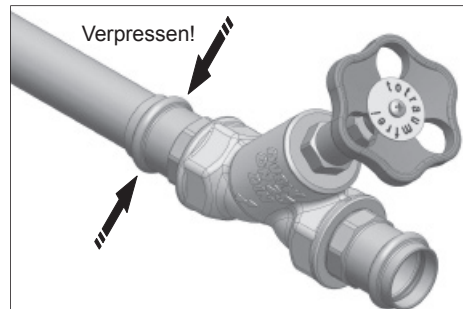
Montageschritt 2



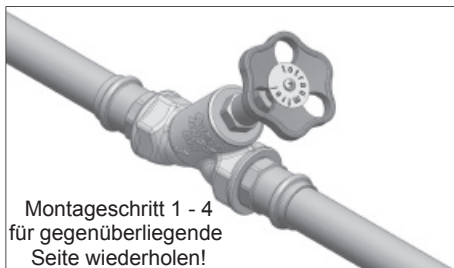
Montageschritt 3



Montageschritt 4



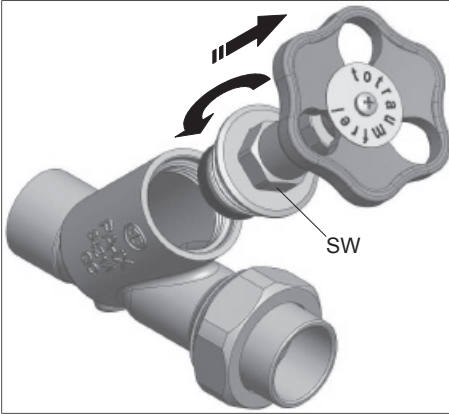
Montageschritt 5



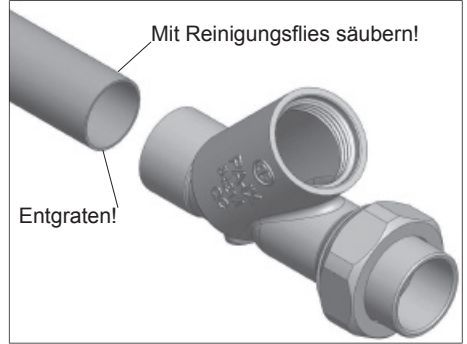
Wir verwenden Original Viega Sanpress Übergangsstücke und Verschraubungen!
Zusätzlich die Montageanleitung der Firma Viega GmbH & Co. KG beachten!

Freistromventil mit Lötanschluss

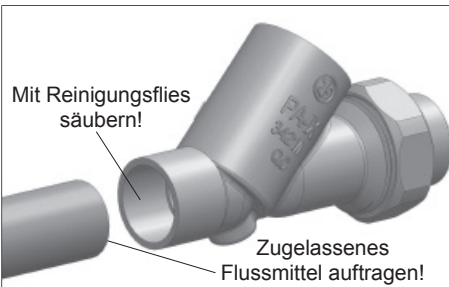
Montageschritt 1



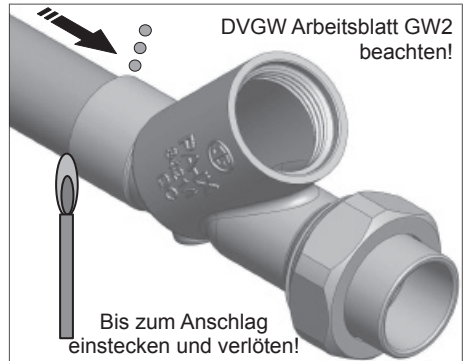
Montageschritt 2



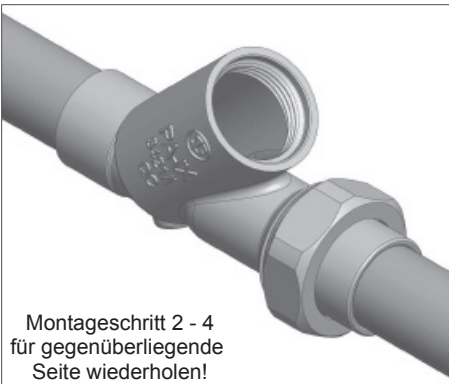
Montageschritt 3



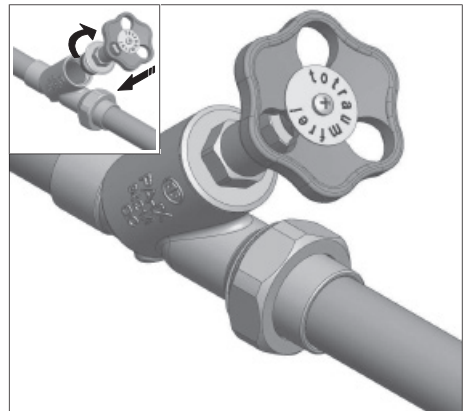
Montageschritt 4



Montageschritt 5



Montageschritt 6





Schloesser Armaturen GmbH & Co. KG

Im Dohm 3

57462 Olpe

GERMANY

Tel. + 49 2761 607-228

Fax + 49 2761 607-14

www.schloesser-armaturen.de

kundendienst@schloesser-armaturen.de

NEWS auf:

www.schloesser-armaturen.de