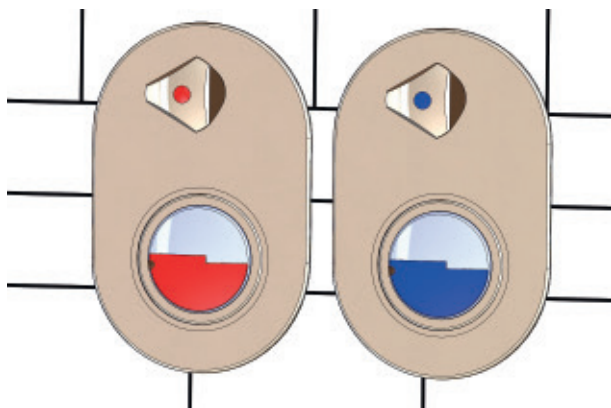


# water in motion

Montageanleitung

## JS-Montageblock DUO Messing Variabel Fertigbauset



### 1. Wichtige Sicherheitshinweise

- Dieser Montageanleitung ist Folge zu leisten.
- Produkte aus unserem Hause sind ausschließlich durch das sanitäre Fachhandwerk zu montieren, warten und justieren.
- Benutzen Sie die Produkte bestimmungsgemäß, sicherheits- und gefahrenbewusst sowie in einwandfreiem Zustand.
- Diese Produkte sind ausschließlich für den in dieser Montageanleitung beschriebenen Verwendungsbereich bestimmt. Andere oder darüber hinausgehende Verwendungen gelten als nicht bestimmungsgemäß.
- Störungen, welche die Sicherheit beeinträchtigen können, sind umgehend zu beseitigen.

### 2. Anwendungsbereich

Der Montageblock DUO ist im gesamten Trinkwassersystem (Kalt- und Warmwasser) einsetzbar.

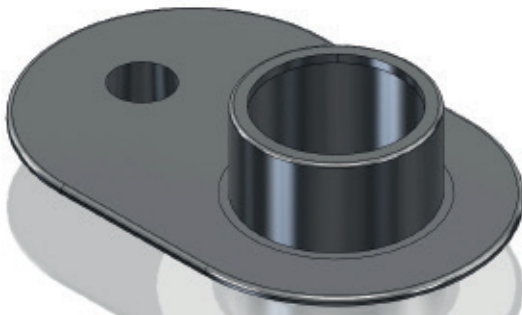
### 3. Montage- und Einbauhinweise

Diese Montageanleitung umfasst die Vorgehensweise der Installation unseres Montageblock DUO Variabel Fertigbausets.

Für den sachgemäßen Einbau sind die Angaben der DIN 1988 Teil 2 und 4 sowie DIN 1988 Teil 1 zu beachten.

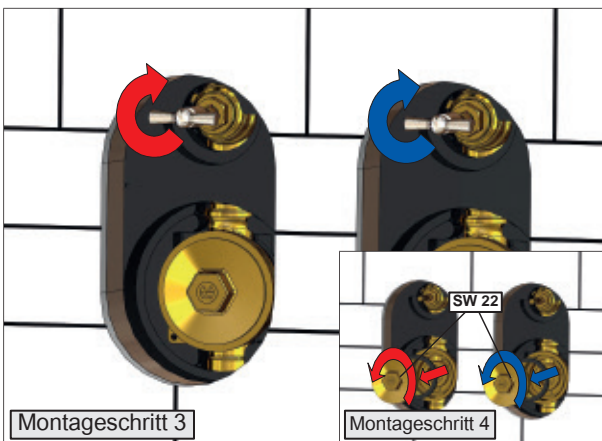
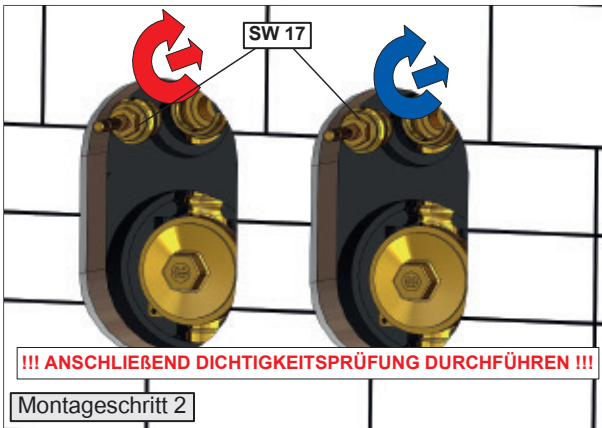
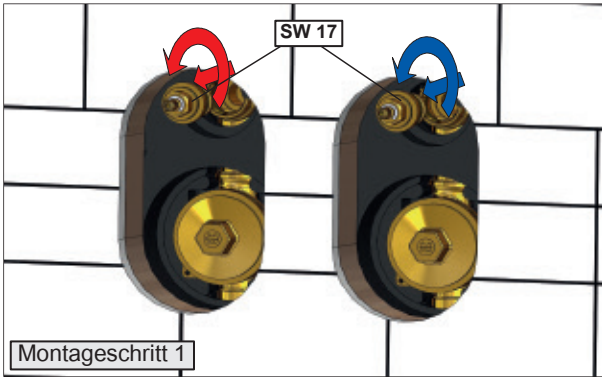
Für die Reinigung unserer Sanitärprodukte sind die Pflegehinweise zu berücksichtigen.

## JS-Montageblock DUO Messing Variabel Fertigbausets erhältlich mit eckiger oder ovaler Wandrosette

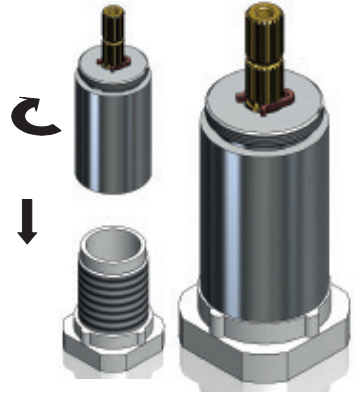
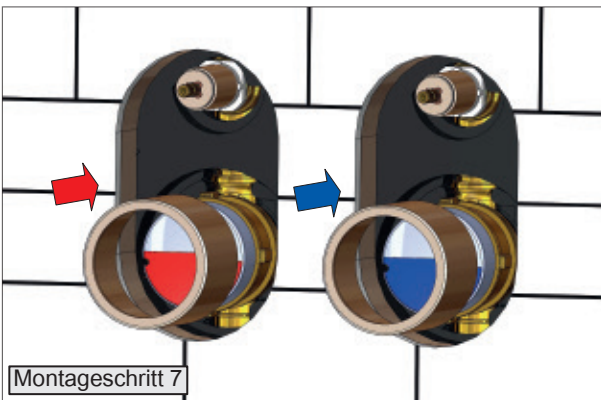
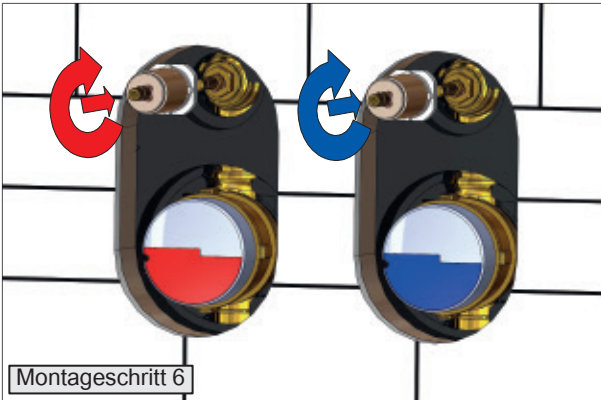
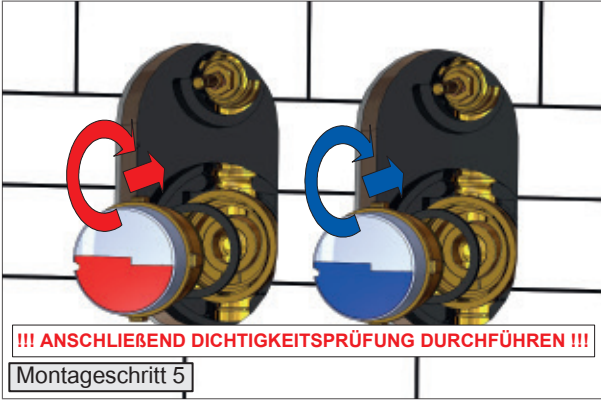


## Installation

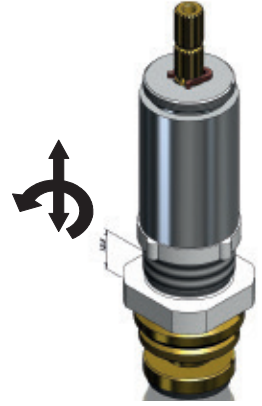
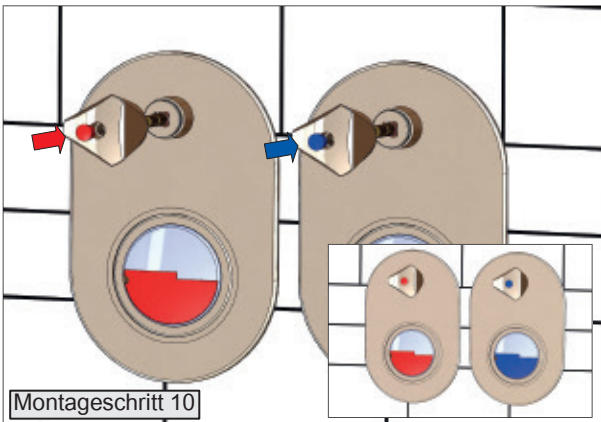
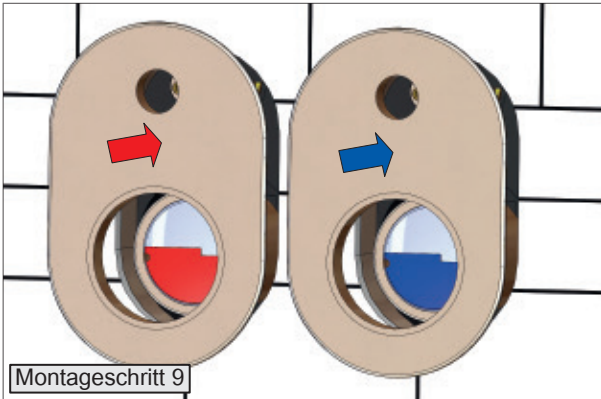
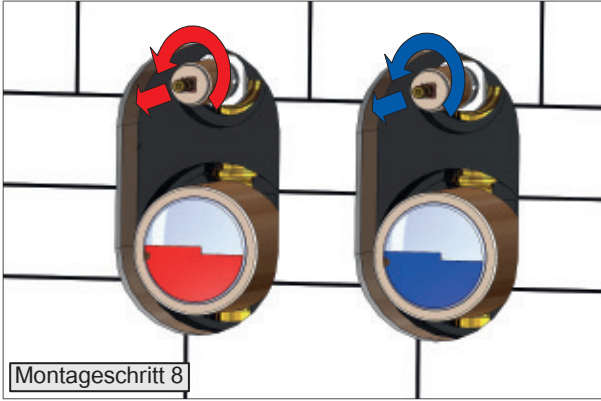
**!!! ANLAGE DRUCKLOS MACHEN !!!**



## Installation



## Installation



Höhenverstellbar durch Linksrotation  
(max. 24mm)



Schlösser Armaturen GmbH & Co. KG  
Im Dohm 3  
57462 Olpe  
GERMANY  
Tel. + 49 2761 607-228  
Fax + 49 2761 607-14  
[www.schloesser-armaturen.de](http://www.schloesser-armaturen.de)  
[kundendienst@schloesser-armaturen.de](mailto:kundendienst@schloesser-armaturen.de)



NEWS auf:

[www.schloesser-armaturen.de](http://www.schloesser-armaturen.de)