

water in motion

Montageanleitung  
**JS-Quetschverschraubung**

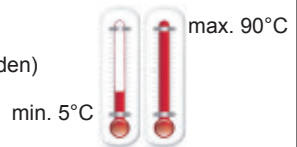


## 1. Wichtige Sicherheitshinweise

- Dieser Montageanleitung ist Folge zu leisten.
- Produkte aus unserem Hause sind ausschließlich durch Fachhandwerker zu montieren, warten und justieren.
- Benutzen Sie das Produkt bestimmungsgemäß, sicherheits- und gefahrenbewusst sowie in einwandfreiem Zustand.
- Dieses Produkt ist ausschließlich für den in dieser Montageanleitung beschriebenen Verwendungsbereich bestimmt. Andere oder darüber hinausgehende Verwendungen gelten als nicht bestimmungsgemäß.
- Störungen, welche die Sicherheit beeinträchtigen können, sind umgehend zu beseitigen.
- Achten Sie sowohl bei der Montage als auch bei der Verwendung auf scharfe Kanten und Ecken, die fertigungstechnisch entstehen könnten. **VERLETZUNGSGEFAHR!**
- Beachten Sie die üblichen Hygienevorschriften beim Einbau unserer Armaturen.

## 2. Technische Daten

- Temperatur: min.: 5°C / max.: 90°C
- Empfohlener Betriebsdruck: 2 - 4 bar (ggf. Druckminderer verwenden)  
max.: 10 bar  
min.: 1 bar



## 3. Lieferumfang

Quetschverschraubung ohne Längenausgleich besteht aus (siehe Explosionszeichnung 1897):

- Pos. 1 Quetschmutter
- Pos. 2 Quetschring
- Pos. 3 Scheibe
- Pos. 4 Flachdichtung

Quetschverschraubung mit Längenausgleich besteht aus (siehe Explosionszeichnung 1898):

- Pos. 5 Quetschmutter
- Pos. 6 Quetschring
- Pos. 7 Dichtungsring
- Pos. 8 Dichtungsbuchse.

## 4. Montage- und Einbauhinweise

Diese Montageanleitung umfasst die Vorgehensweise der Installation unserer Quetschverschraubungen.

Das Gegengewinde muss nach DIN ISO 228 oder DIN EN 10226 gefertigt sein. Lässt sich das Ventil nur schwer bzw. gar nicht einschrauben, muss das Gegengewinde mit geeigneten Prüfmitteln auf Lehrgängigkeit überprüft und ggf. ausgetauscht werden.

Quetschverschraubungen sind nur zum einmaligen Gebrauch geeignet.

Die Einhaltung dieser Montage- und Einbau-Empfehlung ist Voraussetzung für einen Gewährleistungsanspruch auf der Grundlage der einschlägigen DIN-Vorschriften (u.a. DIN 1988).



### Achtung!

**Bevor Sie mit der Fertigmontage beginnen, ist das Rohrsystem druckfrei zu machen! Nach Montage der Verschraubung ist eine Druckprüfung durchzuführen! Technische Änderungen vorbehalten.**

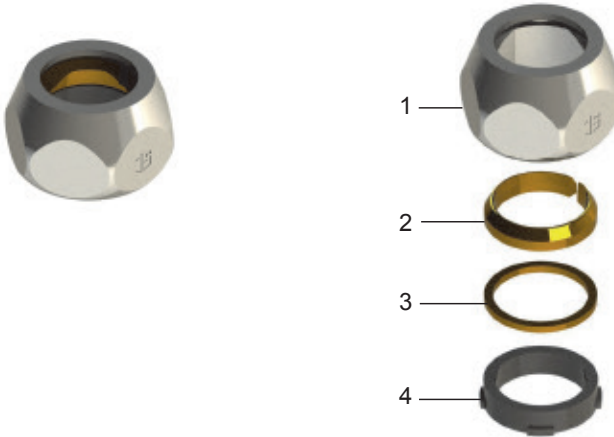
## Hinweis

Die Prüfung und die Wartung der Verschraubung ist ausschließlich durch fachkundiges und eingewiesenes Personal durchzuführen.

## Explosionszeichnung

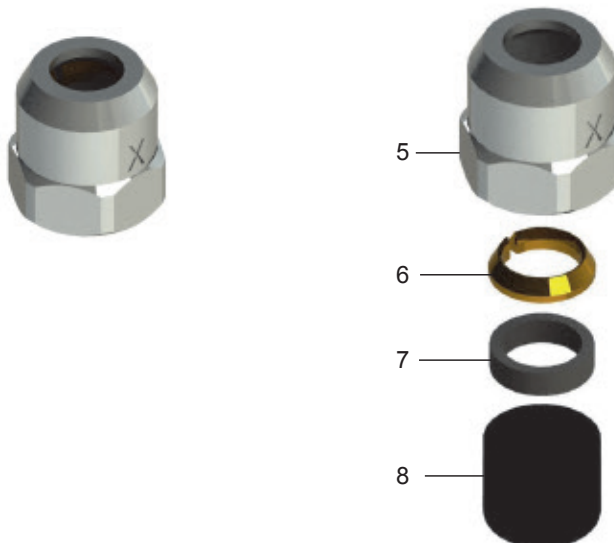
### 1897

Quetschverschraubung ohne Längenausgleich

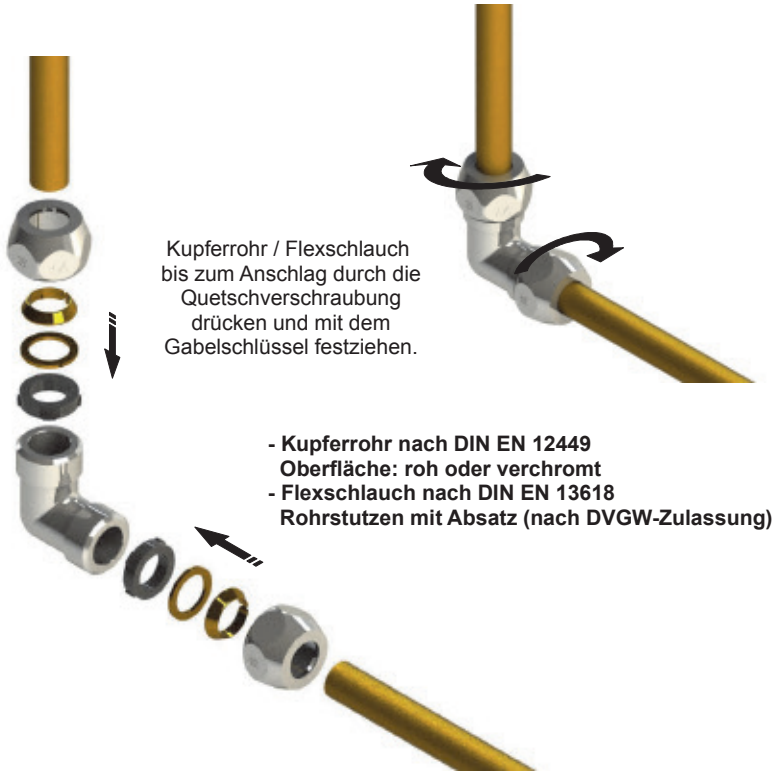


### 1898

Quetschverschraubung mit Längenausgleich



## Montageschritte



Montagebeispiel für Art. 1893



### Achtung!

Nach Montage der Verschraubung ist eine Druckprüfung durchzuführen!

## Ausführungen

Nippel-Rohrverbindungen-Quetschverschraubungen

1899



**Ausführungen**

Nippel-Rohrverbindungen-Quetschverschraubungen

1887



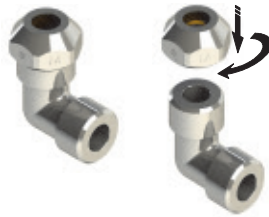
1888



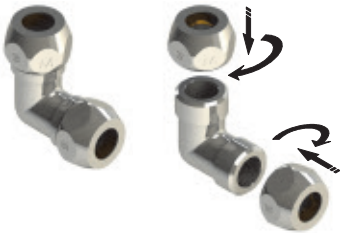
1894 / 1896



1892



1893



1895



1872



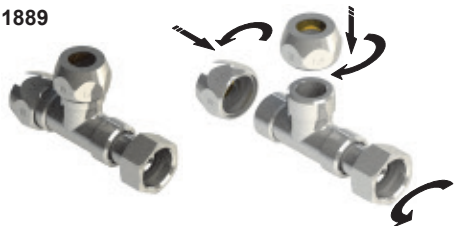
1873



1881



1889





Schlösser Armaturen GmbH & Co. KG  
Im Dohm 3  
57462 Olpe  
GERMANY  
Tel. + 49 2761 607-228  
Fax + 49 2761 607-14  
[www.schloesser-armaturen.de](http://www.schloesser-armaturen.de)  
[kundendienst@schloesser-armaturen.de](mailto:kundendienst@schloesser-armaturen.de)



[www.schloesser-armaturen.de](http://www.schloesser-armaturen.de)