

water in motion

Montageanleitung
JS Systemtrenner BA 4



Allgemeine Einbau- und Nutzungshinweise

Diese Hinweise gelten für wasserführende Produkte von Schlösser Armaturen GmbH & Co. KG. Diese Produkte sind ausschließlich als Teil einer Trinkwasser-Installation zu verwenden!

Wichtige Hinweise

- Schlösser Armaturen GmbH & Co. KG Produkte sind ausschließlich durch sanitäre Fachhandwerker zu montieren.
- Bei dem Transport und der Lagerhaltung der Produkte sollte Frost oder direkte Sonneneinstrahlung vermieden werden. Die Produkt- Lagertemperatur ist zwischen 3°C und 25°C sicher zu stellen.

Montagehinweise

- Bei der Montage, Spülung und Dichtheitsprüfung unserer Produkte sind die gültigen Normen einzuhalten. Insgesamt gelten für die Wasserinstallation die Anforderungen aus der DIN EN 806, DIN EN 1717 und DIN 1988.
- Der dem Produkt beiliegenden Montageanleitung ist unbedingt Folge zu leisten - vor der Montage muss das Produkt auf Transportschäden und Vollständigkeit untersucht werden. Eine später gemeldete Reklamation hinsichtlich dieser Mängel wird nicht anerkannt.
- Um Verletzungen zu vermeiden sind Handschuhe zu tragen.
- Es sind nur geeignete und unbeschädigte Werkzeuge zu verwenden.
- Während der Montage unbedingt auf Sauberkeit und Hygiene achten. Nach dem Auspacken des Produktes sollte unmittelbar mit der Montage an die Wasserinstallation begonnen werden.
- Die Komponenten müssen auf der Baustelle hygienisch einwandfrei bleiben!
- Das Gegengewinde, an welchem unsere Produkte angeschlossen werden, muss lehrenhaltig sein. Rohrgewinde müssen die DIN ISO 228 und DIN EN 10226 erfüllen.
- Druckunterschiede von über 1,5 bar zwischen den Kalt- und Warmwasseranschlüssen müssen ausgeschlossen werden.
- Die Installation muss so ausgeführt sein, dass hohe Druckschläge vermieden werden.
- Beträgt der Zeitraum zwischen der Dichtheitsprüfung / Spülung einer neuen Trinkwasser-Installation und tatsächlicher Inbetriebnahme mehr als 7 Tage, müssen die Leitungen entleert werden.

Die Nichteinhaltung der Montagehinweise oder Veränderungen am Produktumfang führen zum Verlust der Gewährleistung!

Es dürfen nur Original-Ersatzteile und Zubehörteile verwendet werden.

Nutzungshinweise

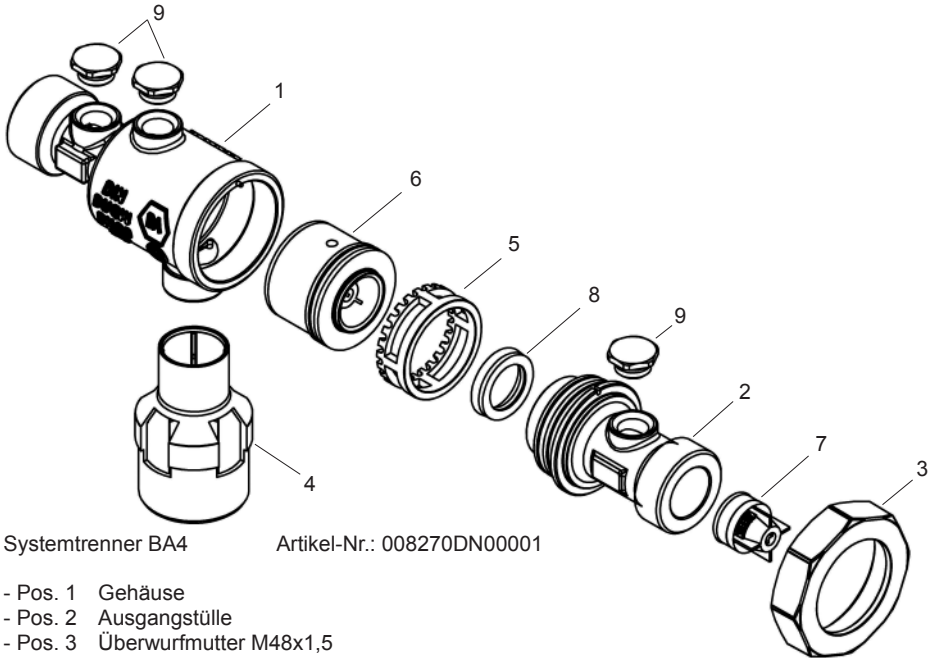
- Aus hygienischen Gründen sollte die Warmwasser- Vorlauftemperatur nicht geringer als 65° sein.
- Sollte eine Chlorung durchgeführt werden, darf die vorgeschriebene Dosierung nicht überschritten werden.
- Das Umweltbundesamt empfiehlt schon ab einer Stagnationszeit von 4 Stunden das betroffene Wasser nicht zur Zubereitung von Speisen und Getränken zu verwenden. Diese Empfehlung kann erfüllt werden, in dem der erste Liter nicht als Trinkwasser verwendet wird.
- Rückflussverhinderer müssen entsprechend der DIN EN 1717 regelmäßig überprüft und gewartet werden.
- Bei einer Wasserhärte ab 14°dH wird der Einbau einer Entkalkungsanlage dringend empfohlen.

Betriebsbedingungen

- Max. Heißwasservorlauftemperatur: 90° C
- Empfohlene Heißwasservorlauftemperatur: max. 65° C
- Max. Kaltwasservorlauftemperatur: 25° C
- Min. Betriebsdruck: 1 bar
- Empfohlener Betriebsdruck: 2 - 4 bar
- ab 5 bar Druckminderer einbauen

Technische Änderungen vorbehalten!

Explosionszeichnung



Systemtrenner BA4

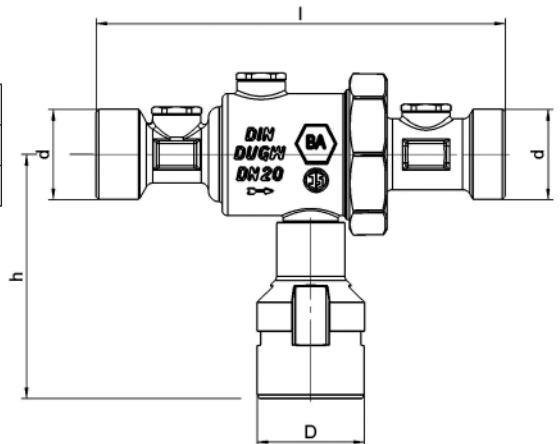
Artikel-Nr.: 008270DN00001

- Pos. 1 Gehäuse
- Pos. 2 Ausgangsstüle
- Pos. 3 Überwurfmutter M48x1,5
- Pos. 4 Auslaufkorb
- Pos. 5 Zwischenstück
- Pos. 6 Kartusche
- Pos. 7 Rückflussverhinderer
- Pos. 8 Lippendichtung
- Pos. 9 Entleerungsstopfen

Die einzelnen Komponenten und Baugruppen der Armatur sind teilweise vormontiert.

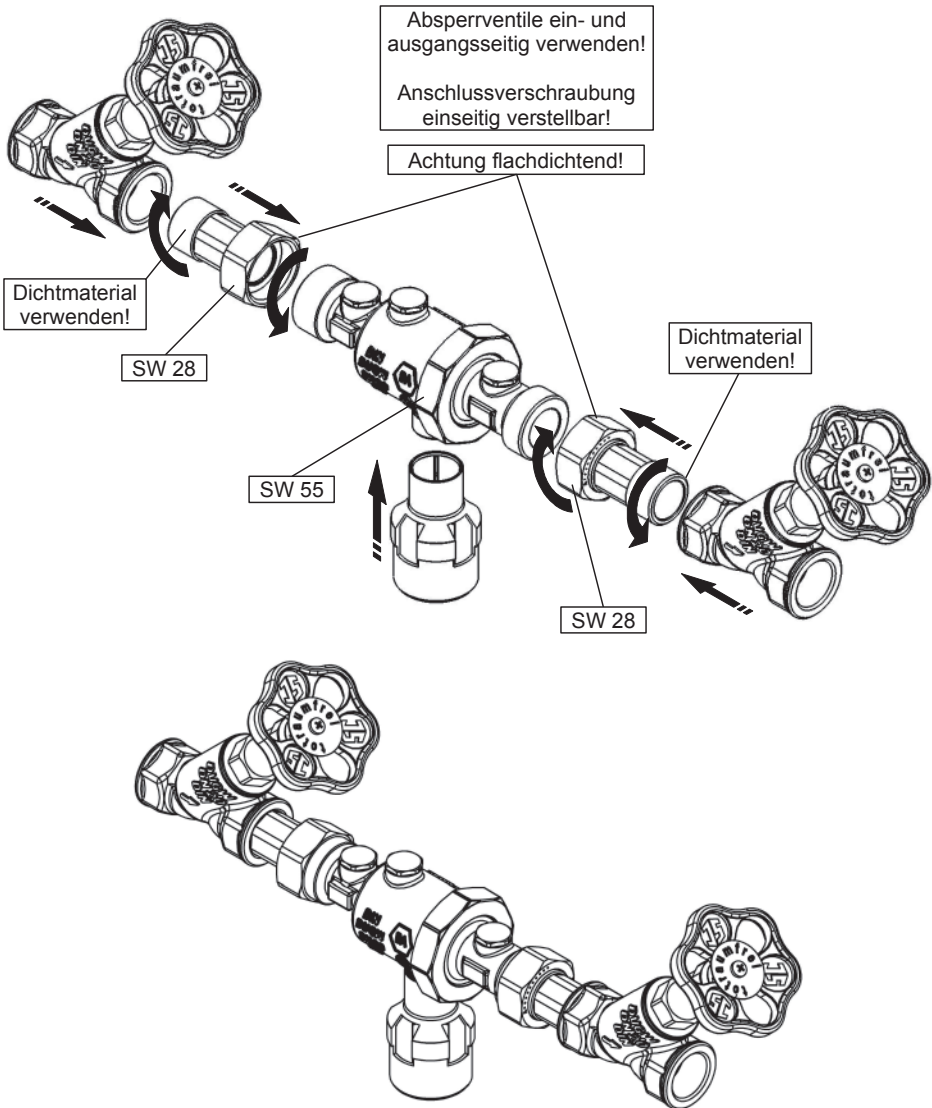
Maße

DN	d	l	D	h
15	G ¾" B	152,5	40	90
20	G 1" B	152,5	40	90



Systemtrenner BA4 mit Außengewinde

Montagebeispiel

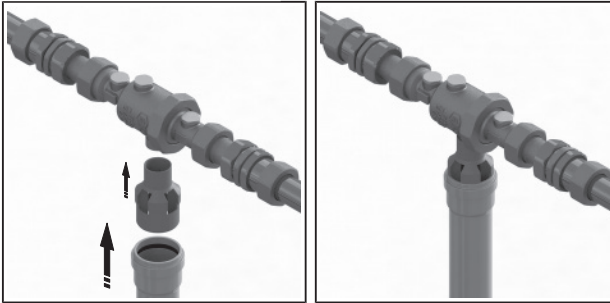


Achtung!

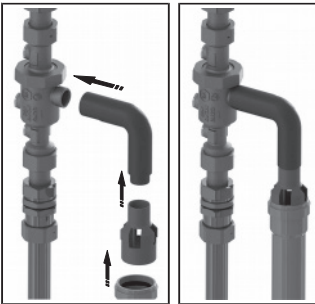
Vor Montage der Armatur das Gewinde ggf. mit Dichtmaterial versehen!
Nach Montage der Armatur ist eine Druckprüfung durchzuführen!

Einbaulage

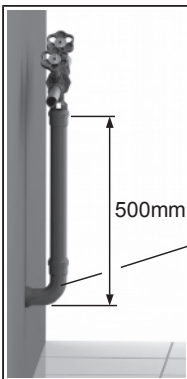
Ausführung waagrecht



Ausführung Steigrohr oder Fallrohr



Montagehinweis



Achtung!

Abflussleitung nach
DIN EN 12056 / DIN 1986-100 vorsehen.



Achtung!

Mindestfallhöhe von 500mm bis zur ersten Abzweigung
der Abflussleitung nicht unterschreiten.



Schloesser Armaturen GmbH & Co. KG

Im Dohm 3

57462 Olpe

GERMANY

Tel. + 49 2761 607-228

Fax + 49 2761 607-14

www.schloesser-armaturen.de

kundendienst@schloesser-armaturen.de

NEWS auf:

www.schloesser-armaturen.de